

**UCHWAŁA NR II/6/24  
RADY MIASTA KOŚCIERZYNA**

z dnia 22 maja 2024 r.

**w sprawie wyrażenia zgody na obciążenie służebnością przesyłu działki ozn. nr geodez. 72/30 położonej w obrębie geodezyjnym nr 02 miasta Kościerzyna oraz działki ozn. nr geodez. 1056 położonej w obrębie geodezyjnym nr 09 miasta Kościerzyna**

Na podstawie art. 18 ust. 2 pkt. 9 lit. a ustawy z dnia 8 marca 1990 roku o samorządzie gminnym (tekst jednolity Dz. U. z 2024 r., poz. 609), art. 13 ust. 1 ustawy z dnia 21 sierpnia 1997 r. o gospodarce nieruchomościami (tekst jednolity: Dz. U. z 2024 r., poz. 344 z późn. zm.) oraz art. 305<sup>1</sup> ustawy z dnia 23 kwietnia 1964 r. Kodeks cywilny (tekst jednolity: Dz. U. z 2023 r., poz. 1610 z późn. zm.)

**Rada Miasta Kościerzyna na wniosek Burmistrza Miasta Kościerzyna uchwała, co następuje:**

**§ 1.** Wyraża się zgodę na obciążenie służebnością przesyłu działek stanowiących własność Gminy Miejskiej Kościerzyna na rzecz ENERGIA OPERATOR S. A., przedstawionych na załącznikach graficznych:

- 1) ozn. nr geodez. 72/30 zapisanej w księdze wieczystej GD1E/00051799/0, położonej w obrębie geodezyjnym nr 02 miasta Kościerzyna ulica Jesienna, w celu budowy kablowej linii energetycznej niskiego napięcia 0,4 kV oraz na korzystaniu z w/w działki w zakresie zgodnym z przeznaczeniem tego urządzenia,
- 2) ozn. nr geodez. 1056 zapisanej w księdze wieczystej GD1E/00016685/1, położonej w obrębie geodezyjnym nr 09 miasta Kościerzyna ulica Do Parowozowni, w celu budowy kablowej linii energetycznej niskiego napięcia 0,4 kV oraz na korzystaniu z w/w działki w zakresie zgodnym z przeznaczeniem tego urządzenia.

**§ 2.** Wykonanie uchwały powierza się Burmistrzowi Miasta Kościerzyna.

**§ 3.** Uchwała wchodzi w życie z dniem podjęcia.

Przewodniczący Rady Miasta  
Kościerzyna

**Tomasz Wolski**

# MAPA DO CELÓW PROJEKTOWYCH

Obręb: 2  
Dz. nr 72/30 projekt obiektów liniowych  
Skala 1: 500

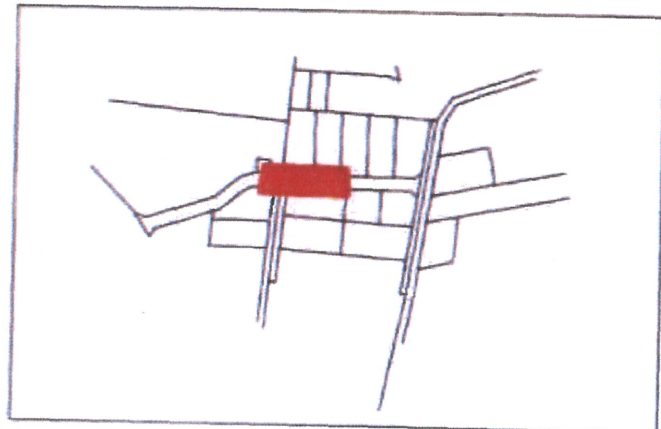


Woj. pomorskie Andrzej Sominka  
Powiat kościerski ul. Kościerska 11, 83-300 Kartuzy  
Gmina: Kościerzyna  
Obręb: 02 DWA [220601\_1.0002]  
Działka: 72/18  
Seksja 6.216.20.25.4.2  
ID Pracy: 6640.3792.2023  
Ks.rob. 130/2023  
Układ współrzędnych PL-2000  
Układ wysokościowy PL-EVRF2007-NH

Kierownik roboty  
mgr inż. Andrzej Sominka  
nr upr. 22527

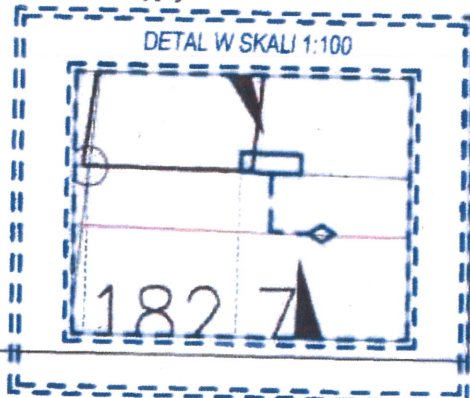
Kartuzy dn. 30.01.2024 r.

**Uwaga!**  
Nie wyklucza się istnienia w terenie innych, nie wykazanych na niniejszej mapie urządzeń podziemnych, które nie były zgłoszone do inwentaryzacji, lub o których brak jest informacji w instytucjach branżowych.  
Granice działek określono na podstawie danych ewidencji gruntów, bez prawnego ustalenia ich przebiegu.  
Na obszarze objętym aktualizacją proj. "w" nr 88/2020 uzgodniony w ZUD Kościerzyna.  
Nie badano obciążeń służebnościami gruntowymi nieruchomości.  
Stan aktualny na dzień 25.01.2024 r.



Szkic orientacyjny

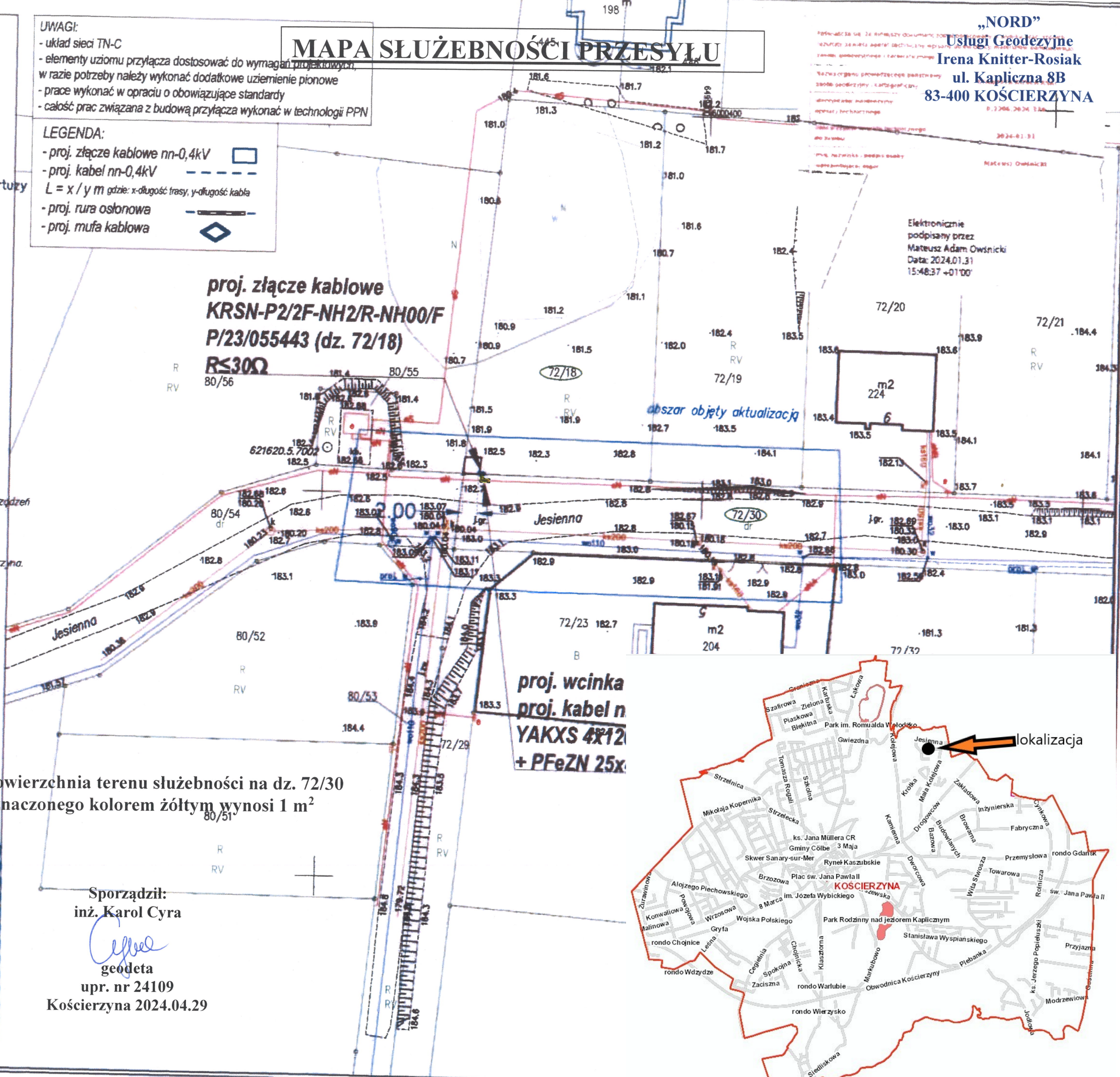
Legenda:



**UWAGI:**  
- układ sieci TN-C  
- elementy uziomu przyłącza dostosować do wymagań projektowych, w razie potrzeby należy wykonać dodatkowe uziemienie pionowe  
- prace wykonać w oparciu o obowiązujące standardy  
- całość prac związana z budową przyłącza wykonać w technologii PPN

**LEGENDA:**  
- proj. złącze kablowe nn-0,4kV

# MAPA SŁUŻEBNOŚCI PRZESYŁU



Powierzchnia terenu służebności na dz. 72/30 oznaczonej kolorem żółtym wynosi 1 m<sup>2</sup>

Sporządził:  
inż. Karol Cyra  
  
geodeta  
upr. nr 24109  
Kościerzyna 2024.04.29

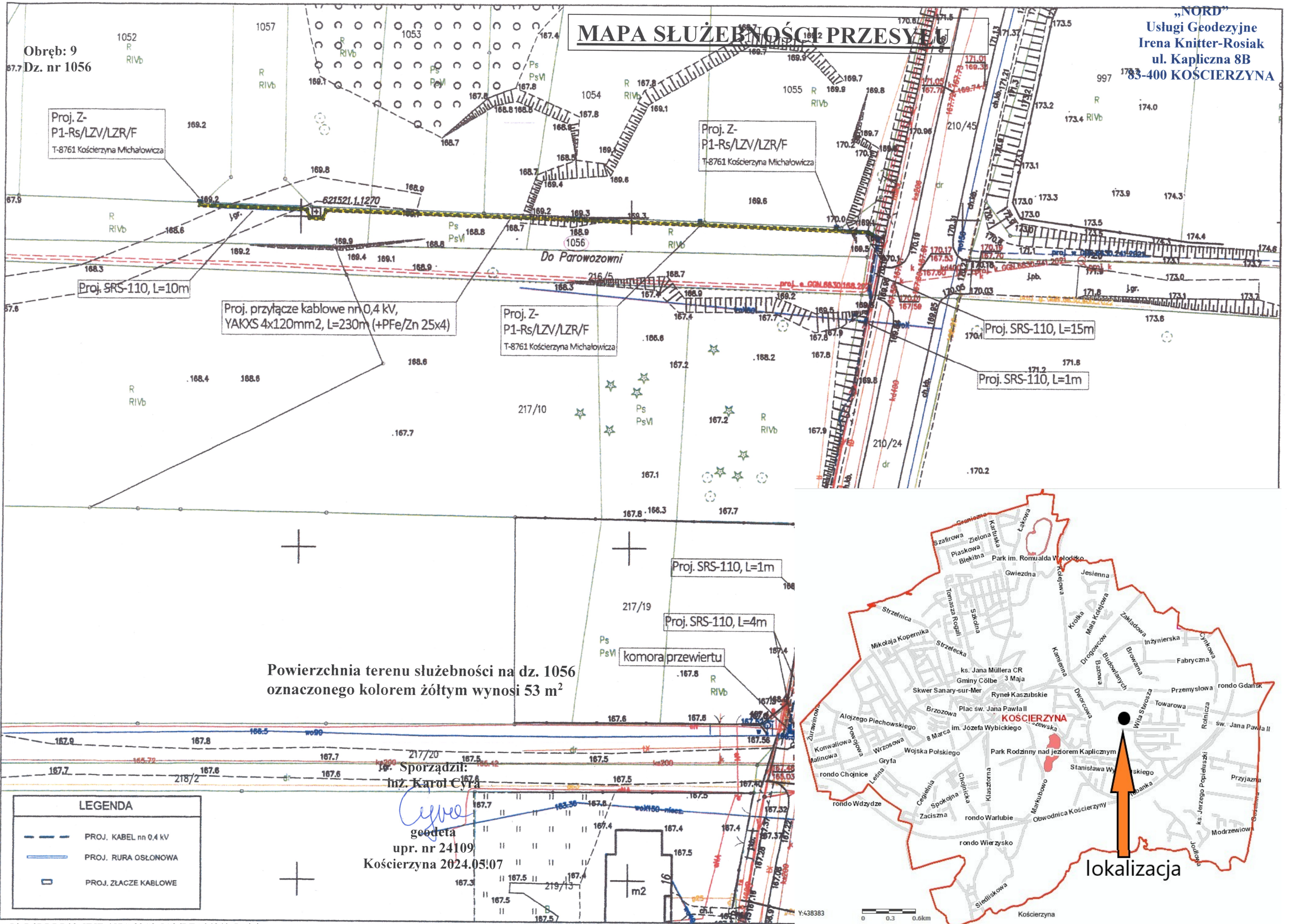
„NORD”  
Usługi Geodezyjne  
Irena Knitter-Rosiak  
ul. Kapliczna 8B  
83-400 KOŚCIERZYNA

Elektronicznie  
podpisany przez  
Mateusz Adam Owsnicki  
Data: 2024.01.31  
15:48:37 +01'00'



# MAPA SŁUŻEBNOŚCI PRZESYŁU

„NORD”  
Usługi Geodezyjne  
Irena Knitter-Rosiak  
ul. Kapliczna 8B  
83-400 KOŚCIERZYNA



## **Uzasadnienie**

Do Burmistrza Miasta Kościerzyna wpłynęły wnioski ENERGA-OPERATOR S.A. o ustanowienie służebności przesyłu na działkach:

1) ozn. nr geodez. 72/30 położonej w obrębie geodezyjnym nr 02 miasta Kościerzyna, w celu budowy kablowej linii energetycznego niskiego napięcia 0,4 kV. Postanowieniem Burmistrza Miasta Kościerzyna nr WIŚ.7012.35.2024 z dnia 22 lutego 2024 r. uzgodniono trasę projektowanego przyłącza energetycznego,

2) ozn. nr geodez. 1056 położonej w obrębie geodezyjnym nr 09 miasta Kościerzyna, w celu budowy kablowej linii energetycznej niskiego napięcia 0,4 kV. Postanowieniem Burmistrza Miasta Kościerzyna nr WIŚ.7012.48.2024 z dnia 22 marca 2024 r. uzgodniono trasę projektowanej sieci energetycznej.

Tym samym podjęcie niniejszej uchwały uznaje się za zasadne.